



# SPOT IT L

## LED-GARTENSTRAHLER | LED GARDEN SPOTLIGHT

- » dimmbarer, hochwertiger LED-Strahler für den Außenbereich, 180° schwenkbar und 360° drehbar
  - » robustes Gehäuse aus Aluminium, schwarz pulverbeschichtet
  - » erhältlich mit 15° oder 38° Abstrahlwinkel
  - » Farbtemperatur: 3000 K oder 4000 K über Dip-Schalter wählbar
  - » Schutzart IP 67: Vollständiger Berührungsschutz und staubdicht; Schutz gegen zeitweiliges Untertauchen
  - » Montage mit beiliegendem Erdspieß (205 mm) oder separat erhältlichem Zubehör
  - » inklusive 2 m-Anschlussleitung, 3-polig
  - » einfache Montage durch direkten Anschluss an 230 V AC-Netzspannung
  - » Lebensdauerabschätzung L80 > 50.000 h bei Ta 25 °C
- » dimmable, high quality outdoor LED spotlight, 180° swivel and 360° rotatable
  - » robust housing made of aluminum, powder-coated black
  - » available with 15° or 38° beam angle
  - » color temperature: 3000 K or 4000 K selectable via dip switch
  - » protection class IP 67: complete protection against contact and dust; protection against temporary submersion
  - » mounting with enclosed ground spike (205 mm) or separately available accessories
  - » including 2 m connection cable, 3 pole
  - » easy installation due to direct connection to 230 V AC
  - » estimated lifetime L80 > 50.000 h at Ta 25 °C

**Barthelme**  
LED Solutions

# SPOT IT L STRAHLER | SPOTLIGHT

FRONTDURCHMESSER | FRONT DIAMETER: Ø 115 mm



| Artikel-Nr.<br>Item no. | Lichtfarbe<br>Light color | typ. Farbtemp.<br>typ. color temp. | typ. Leistung<br>typ. power | typ. Lichtstrom<br>typ. light output | Lumen/Watt | typ. CRI | Abstrahlwinkel<br>Beam angle | EEK<br>EEC |
|-------------------------|---------------------------|------------------------------------|-----------------------------|--------------------------------------|------------|----------|------------------------------|------------|
| 62424200                | weiß 830 / 840   white    | 3000 K / 4000 K                    | 25 W                        | 2100 lm                              | 84 lm/W    | 80       | 15°                          | F          |
| 62424300                | weiß 830 / 840   white    | 3000 K / 4000 K                    | 25 W                        | 2100 lm                              | 84 lm/W    | 80       | 38°                          | F          |

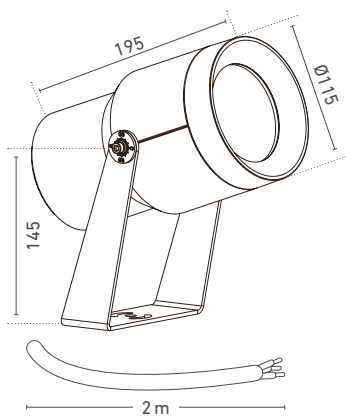


<sup>1</sup> Die EEK-Angabe bezieht sich jeweils auf die verbaute(n) Lichtquelle(n) | The EEC rating refers in each case to the installed light source(s).

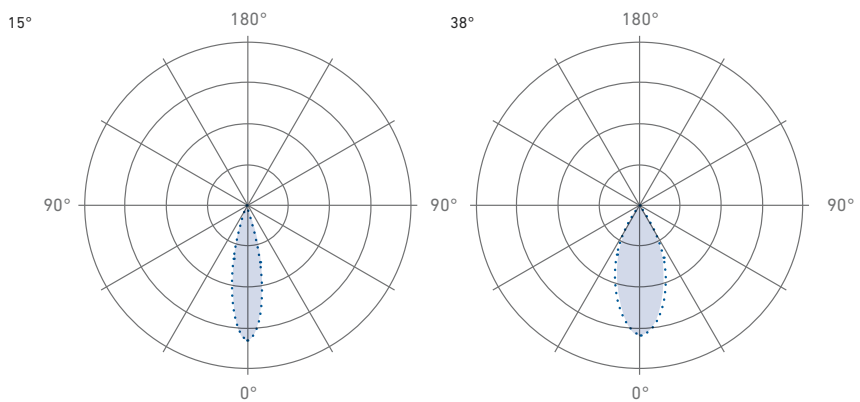
## PASSENDES ZUBEHÖR | SUITABLE ACCESSORIES

| Artikel-Nr.<br>Item no. | Beschreibung<br>Description   |
|-------------------------|---|
| 62424201                | Blendschutz für Gartenstrahler 115 mm   glare shield for garden spotlights 115 mm   |
| 62424006                | Verlängerungsarm für Gartenstrahler, 525 mm   extension arm for garden spotlight, 525 mm  |
| 62424005                | Pfostenhalterung für Gartenstrahler, Ø35-190 mm   post bracket for garden spotlights, Ø35-190 mm  |
| 62424007                | Erdspieß für Gartenstrahler, 265 mm   ground spike for garden spotlight, 265 mm   |
| 62424008                | Kabelverbinder für Außeninstallationen, 5 x 0,25-2,5 mm <sup>2</sup> , IP 68   cable connector for outdoor installations, 5 x 0.25-2.5 mm <sup>2</sup> , IP 68            |
| 62424009                | 4-fach Kabelverbinder für Außeninstallationen, 4 x 0,5-1,5 mm <sup>2</sup> , IP 68   4-way cable connector for outdoor installations, 4 x 0.5-1.5 mm <sup>2</sup> , IP 68 |

### TECHNISCHE ZEICHNUNGEN | TECHNICAL DRAWINGS



### LICHTVERTEILUNGSKURVEN | LIGHT DISTRIBUTION CURVES



### ANWENDUNG | APPLICATION



Pfostenhalterung | post bracket

