



SPOT IT M

LED-GARTENSTRAHLER | LED GARDEN SPOTLIGHT

- » dimmbarer, hochwertiger LED-Strahler für den Außenbereich, 180° schwenkbar und 360° drehbar
 - » robustes Gehäuse aus Aluminium, schwarz pulverbeschichtet
 - » erhältlich mit 38° Abstrahlwinkel
 - » Farbtemperatur: 3000 K oder 4000 K über Dip-Schalter wählbar
 - » Schutzart IP 67: Vollständiger Berührungsschutz und staubdicht; Schutz gegen zeitweiliges Untertauchen
 - » Montage mit beiliegendem Erdspieß (205 mm) oder separat erhältlichem Zubehör
 - » inklusive 2 m-Anschlussleitung, 3-polig
 - » einfache Montage durch direkten Anschluss an 230 V AC-Netzspannung
 - » Lebensdauerabschätzung L80 > 50.000 h bei Ta 25 °C
- » dimmable, high quality outdoor LED spotlight, 180° swivel and 360° rotatable
 - » robust housing made of aluminum, powder-coated black
 - » available with 38° beam angle
 - » color temperature: 3000 K or 4000 K selectable via dip switch
 - » protection class IP 67: complete protection against contact and dust; protection against temporary submersion
 - » mounting with enclosed ground spike (205 mm) or separately available accessories
 - » including 2 m connection cable, 3 pole
 - » easy installation due to direct connection to 230 V AC
 - » estimated lifetime L80 > 50.000 h at Ta 25 °C

Barthelme
LED Solutions

SPOT IT M STRAHLER | SPOTLIGHT

FRONTDURCHMESSER | FRONT DIAMETER: Ø 75 mm



Artikel-Nr. Item no.	Lichtfarbe Light color	typ. Farbtemp. typ. color temp.	typ. Leistung typ. power	typ. Lichtstrom typ. light output	Lumen/Watt	typ. CRI	Abstrahlwinkel Beam angle	EEK EEC
62424100	weiß 830 / 840 white	3000 K / 4000 K	15 W	1300 lm	87 lm/W	80	38°	D

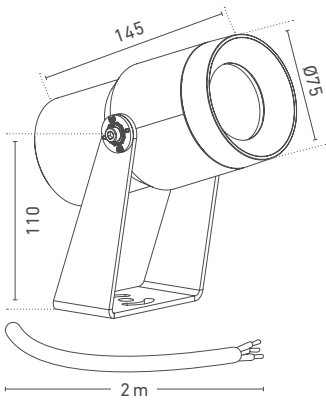
¹Die EEK-Angabe bezieht sich jeweils auf die verbaute(n) Lichtquelle(n) | The EEC rating refers in each case to the installed light source(s).



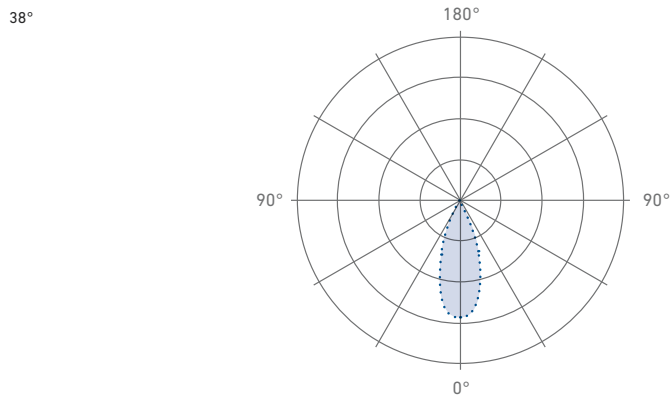
PASSENDES ZUBEHÖR | SUITABLE ACCESSORIES

Artikel-Nr. Item no.	Beschreibung Description
62424101	Blendschutz für Gartenstrahler 75 mm glare shield for garden spotlights 75 mm
62424006	Verlängerungsarm für Gartenstrahler, 525 mm extension arm for garden spotlight, 525 mm
62424005	Pfostenhalterung für Gartenstrahler, Ø35-190 mm post bracket for garden spotlights, Ø35-190 mm
62424007	Erdspieß für Gartenstrahler, 265 mm ground spike for garden spotlight, 265 mm
62424008	Kabelverbinder für Außeninstallationen, 5 x 0,25-2,5 mm ² , IP 68 cable connector for outdoor installations, 5 x 0.25-2.5 mm ² , IP 68
62424009	4-fach Kabelverbinder für Außeninstallationen, 4 x 0,5-1,5 mm ² , IP 68 4-way cable connector for outdoor installations, 4 x 0.5-1.5 mm ² , IP 68

TECHNISCHE ZEICHNUNGEN | TECHNICAL DRAWINGS



LICHTVERTEILUNGSKURVEN | LIGHT DISTRIBUTION CURVES



ANWENDUNG | APPLICATION



Blenden | glare shields



Erdspieß | ground spike